

## Promotion interactive des ventes

### Nouvelle expérience d'achat en libre-service



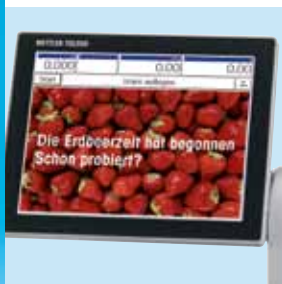
#### Utilisation ergonomique

Rapidité. Interactivité. Utilisation d'une simplicité enfantine. Le guidage par menus de l'écran tactile de la balance UC-GTT-M offre à vos clients une ergonomie et un confort incomparables lors de la sélection d'articles. La pesée en libre-service est ainsi rapide et sans erreur, évitant à vos clients les files d'attente interminables même aux heures de pointe.



#### Expérience d'achat innovante

Entre deux pesées, la balance UC-GTT-M s'intégrera subtilement à vos habitudes de vente. Utilisez le magnifique écran tactile comme puissante borne d'informations en libre-service : il proposera à vos clients texte, images ou vidéos (par ex. présentations de produits, idées recettes ou informations sur les offres).



#### Promotion visuelle des ventes

Grâce aux opérations de promotion et de cross-selling, vous ciblez vos incitations à la vente et générez des chiffres d'affaires supplémentaires sur tout produits. Semaine gourme, conseils d'assaisonnement ou voyage culinaire : avec cette balance, vos clients auront l'eau à la bouche. Quel meilleur support pour vos offres ?



#### Conception moderne

Ultraplate et élégante : des lignes parfaites. De par son design épuré, la balance en libre-service UC-GTT-M allie à la perfection modernité et fonctionnalité. Des surfaces résistantes et faciles à nettoyer facilitent l'entretien journalier de la balance par vos collaborateurs.



#### UC-GTT-M

Balance informatisée haut de gamme avec commande par écran tactile pour les espaces en libre-service

La balance SB UC-GTT-M est l'option idéale de tout détaillant souhaitant offrir à ses clients un maximum de confort en matière de pesée en libre-service. Cette balance est dotée d'un processeur rapide, ainsi que d'une vaste mémoire de travail et de disque dur. Elle bénéficie ainsi de réserves de performances suffisantes pour les applications de promotion visuelle des ventes sur l'écran tactile ou pour servir de borne d'informations en libre-service interactive entre deux pesées. Stimulante, interactive et bonne conseillère : la balance UC-GTT-M ouvre à vos clients la voie vers une toute nouvelle expérience d'achat en libre-service. La balance en libre-service UC-GTT-M est disponible dans les couleurs de boîtier noire et argent.

- **Promotion visuelle des ventes au PdV : susciter des ventes impulsives**
- **Puissante borne d'informations en libre-service : pour une expérience d'achat optimale**
- **Facilité d'utilisation : forte adhésion de la part de la clientèle**
- **Accélération du processus de paiement : aucune pesée en caisse**

### Extrêmement performante

UC Evo Max Line est la famille de balances informatisées METTLER TOLEDO qui répond aux exigences les plus élevées. UC Evo Max Line supporte les assortiments frais les plus importants et des applications à grande intensité de calcul comme la promotion multimédia des ventes au PdV. UC Evo Max Line convainc par une mise en réseau simple et le support d'applications de fournisseurs tiers.

### Caractéristiques techniques

#### UC-GTT-M

##### Écran tactile

- Écran tactile 12,1 pouces (30,7 cm)
- Écran tactile en technologie LED-Backlight
- Angle d'inclinaison réglable
- Résolution de l'écran : 800 x 600 pixels

##### Options d'impression

- Imprimante d'étiquettes de 2 pouces (54 mm)
- Imprimante double de 2 pouces pour tickets et étiquettes (54 mm) en option
- Imprimante Linerless de 2 pouces (54mm) en option
- Vitesse d'impression : jusqu'à 125 mm/s
- Résolution d'impression : 8 points/mm
- Impression de logos sur les tickets ou les étiquettes
- Impression en minuscules et majuscules
- 101 polices au choix
- Définition libre des étiquettes

##### Mémoire

- Disque dur de 250 Go
- SSD (en option)
- Mémoire vive de 2 GO
- Mémoire vive de 4 GO (en option)

##### Interfaces et protocoles

- Interface Ethernet TCP/IP (10/100)
- Interface série 1 x RS232
- 1 interface RJ11 pour commande d'un tiroir-caisse
- 2 ports USB 2.0
- Solution sans fil intégrée selon la norme IEEE 802.11b/g/n (en option)

##### Informations supplémentaires

Vous pouvez obtenir des détails supplémentaires sur les prestations du logiciel UC3 pour les balances informatisées METTLER TOLEDO, ainsi que sur les applications METTLER TOLEDO en option en consultant les fiches d'applications.

##### Télémaintenance et communication des données

- InTouch<sup>SM</sup> Remote Services
- FTP (File Transfer Protocol)
- VNC (Virtual Network Computing)

##### Système d'exploitation

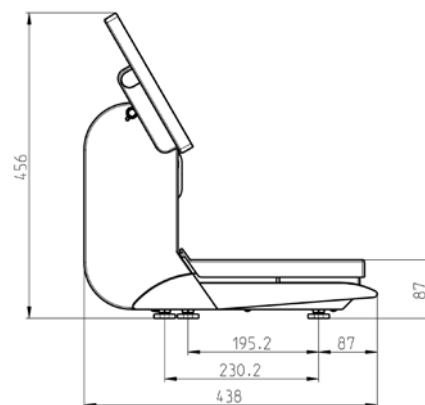
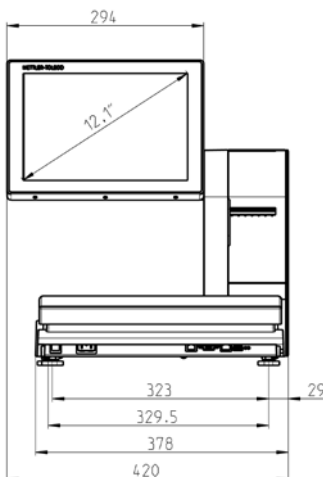
- Windows Embedded Standard 7
- Linux (en option)

##### Couleurs de boîtier

- Noir
- Argent

Capacité maximale	6 kg	15 kg	3 kg/6 kg	6 kg/15 kg	12 kg	30 kg
Précision d'affichage	2 g	5 g	1 g/2 g	2 g/5 g	2 g	5 g
Capacité minimale*	40 g	100 g	20 g	40 g	40 g	100 g

\* CE : impression possible si le poids est inférieur à la charge minimale, sauf en mode préemballage.  
Ajustement de la tare sur la capacité maximale, remise à zéro automatique



Certificat de gestion de la qualité ISO9001  
Certificat de gestion environnementale ISO14001  
Internet : <http://www.mt.com>  
Services internationaux

Sous réserve de modifications techniques  
© 05/2011 Mettler-Toledo AG  
Imprimé en Allemagne 22022156  
Global MarCom Switzerland

[www.mt.com/retail](http://www.mt.com/retail)

Pour plus d'informations

